

GÉPKÖNYV

Idővezérelt mechanikai szűrő berendezések

Hyper mechanikai szűrő berendezések TURBIDEX töltettel

BlueSoft 1054HF-RX/67
BlueSoft 1354HF-RX/67
BlueSoft 1465HF-RX/67
BlueSoft 1665HF-RX/67
BlueSoft 1865HF-RX/75
BlueSoft 2162HF-RX/75
BlueSoft 2472HF-RX/75
BlueSoft 3072HF-RX/111
BlueSoft 3672HF-RX/111
BlueSoft 4272HF-RX/111
BlueSoft 4872HF-RX/112

Multimedia mechanikai szűrő berendezések szűrőhomok töltettel

BlueSoft 1054KT-RX/67
BlueSoft 1354KT-RX/67
BlueSoft 1465KT-RX/67
BlueSoft 1665KT-RX/67
BlueSoft 1865KT-RX/75
BlueSoft 2162KT-RX/75
BlueSoft 2472KT-RX/75
BlueSoft 3072KT-RX/111
BlueSoft 3672KT-RX/111
BlueSoft 4272KT-RX/112
BlueSoft 4872KT-RX/112

A berendezés használata előtt gondosan olvassa el a teljes kezelési és használati útmutatót !

TARTALOMJEGYZÉK

1. A berendezés meghatározása és rendeltetése.
2. A berendezés műszaki paraméterei.
3. A berendezés fő részei.
4. A berendezés működése.
5. A berendezés telepítése és üzembe helyezése.
6. Kezelési utasítás.
7. Szavatosság, garancia.

Beüzemelési adatlap

Garancialevél

Minőségi bizonyítvány

1. A BERENDEZÉS MEGHATÁROZÁSA ÉS RENDELTETÉSE

A berendezés egy kiváló minőségű speciális szűrőanyaggal töltött oszlop, mely a kezelendő vízben lévő oldott csapadékokat, mechanikai szennyeződéseket, pelyheket a felületén visszatartja, melyek ellenáramban könnyen visszamoshatók, csatornára üríthetők.

2. A BERENDEZÉS MŰSZAKI PARAMÉTEREI

Hyper mechanikai szűrő berendezések TURBIDEX töltettel

Cikkszám	Szűrő töltet liter	Vezérlőfej / Csatlakozás	Átfolyás m ³ /h	Szűrés felület m ²	Visszamosatás átfolyás	Súly kg	Méret (mm) M x Sz x H
BlueSoft 1054HF-RX/67	43	RX-67C-DTF 1"	0.7-1.5	0.05	1.8 m ³ /h	78	1600 x 270 x 300
BlueSoft 1354HF-RX/67	71	RX-67C-DTF 1"	1,2-2,4	0.08	2.8 m ³ /h	120	1610 x 340 x 340
BlueSoft 1465HF-RX/67	85	RX-67C-DTF 1"	1,5-3,0	0.1	3.5 m ³ /h	150	1890 x 370 x 370
BlueSoft 1665HF-RX/67	114	RX-67C-DTF 1"	1,9-3,9	0.13	4.6 m ³ /h	190	1890 x 420 x 420
BlueSoft 1865HF-RX/75	170	RX-75A-DTF 2"	2,7-5,4	0.18	6.3 m ³ /h	280	1980 x 490 x 490
BlueSoft 2162HF-RX/75	199	RX-75A-DTF 2"	3,3-6,6	0.22	7.7 m ³ /h	340	1980 x 530 x 530
BlueSoft 2472HF-RX/75	255	RX-75A-DTF 2"	4,2-8,4	0.28	9.8 m ³ /h	440	2170 x 600 x 600
BlueSoft 3072HF-RX/111	311	RX-111A-DTF 2"	6,6-13	0.44	15.4 m ³ /h	630	2490 x 770 x 770
BlueSoft 3672HF-RX/111	566	RX-111SM-DVS 2,1/2"	9,6-19	0.64	22.4 m ³ /h	1110	2310 x 1210 x 940
BlueSoft 4272HF-RX/111	793	RX-112SM-DVS 2,1/2"	13-26	0.88	30.8 m ³ /h	1520	2530 x 1210 x 1070
BlueSoft 4872HF-RX/112	991	RX-112SM-DVS 2,1/2"	16-34	1.12	39.2 m ³ /h	1740	2530 x 1210 x 1070

Min. üzemi nyomás	: 2,5	bar
Max. üzemi nyomás	: 6	bar
Min. üzemi hőmérséklet	: 4	C°
Max. üzemi hőmérséklet	: 25	C°
Elektromos csatlakozás	: 230 V, 50 Hz	

Multimedia mechanikai szűrő berendezések szűrőhomok töltettel

Cikkszám	Szűrő töltet kg	Vezérlőfej / Csatlakozás	Átfolyás m ³ /h	Szűrési felület m ²	Visszamosatási átfolyás	Súly kg	Méret (mm) M x Sz x H
BlueSoft 1054KT-RX/67	83	RX-67C-DTF 1"	0.5-1.0	0.05	2.0 m ³ /h	94	1600 x 270 x 300
BlueSoft 1354KT-RX/67	135	RX-67C-DTF 1"	0.8-1.6	0.08	3.2 m ³ /h	140	1610 x 340 x 340
BlueSoft 1465KT-RX/67	165	RX-67C-DTF 1"	1.0-2.0	0.1	4.0 m ³ /h	180	1890 x 370 x 370
BlueSoft 1665KT-RX/67	218	RX-67C-DTF 1"	1.3-2.6	0.13	5.2 m ³ /h	230	1890 x 420 x 420
BlueSoft 1865KT-RX/75	290	RX-75A-DTF 2"	1.8-3.6	0.18	7.2 m ³ /h	310	1980 x 490 x 490
BlueSoft 2162KT-RX/75	350	RX-75A-DTF 2"	2.2-4.4	0.22	8.8 m ³ /h	390	1980 x 530 x 530
BlueSoft 2472KT-RX/75	450	RX-75A-DTF 2"	2.8-5.6	0.28	11.2 m ³ /h	490	2170 x 600 x 600
BlueSoft 3072KT-RX/111	750	RX-111A-DTF 2"	4.4-8.8	0.44	17.6 m ³ /h	840	2490 x 770 x 770
BlueSoft 3672KT-RX/111	1060	RX-111SM-DVS 2 1/2"	6.4-12.8	0.64	25.6 m ³ /h	1260	2310 x 1210 x 940
BlueSoft 4272KT-RX/112	1325	RX-112SM-DVS 2 1/2"	8.6-17.2	0.88	35.2 m ³ /h	1740	2530 x 1210 x 1070
BlueSoft 4872KT-RX/112	1685	RX-112SM-DVS 2 1/2"	11.2-22.4	1.12	44.8 m ³ /h	1930	2530 x 1210 x 1070

Min. üzemi nyomás : 2,5 bar
Max. üzemi nyomás : 6 bar
Min. üzemi hőmérséklet : 4 C°
Max. üzemi hőmérséklet : 25 C°
Elektromos csatlakozás : 230 V, 50 Hz

3. A BERENDEZÉS FŐ RÉSZEI

A szűrő berendezés alapvetően a következő részekből áll:

3.1. Szűrőtartály

Feladatuk: A töltet tárolása. Az oszlopok PE nyomástartályok, külön vízkezelési célra kifejlesztett tartályok, polietilén béléssel, kívülről üvegszál tekerceselésű epoxi gyantabevonattal.

Feladatuk: A töltet tárolása.

Jellemzői : nagy élettartam, kis önsúly, vegyszer- és korrózióállóság

3.2.1. Hyper mechanikai szűrőtöltet

Feladata: A berendezés mechanikai szűrésének megvalósítása a töltetágyon, nagy finomságú szűrés.

Típus	: TURBIDEX
Szín	: fehér
Sűrűség	: 0,8kg/l
Szemcseméret	: 0,6 – 1,4 mm

3.2.2. Különböző frakcionált szűrőhomok, szűrőkavics töltet

Feladata: A berendezés mechanikai szűrésének megvalósítása a töltetágyon, nagy finomságú szűrés.

Típus	: kvarc homok-kavics
Szín	: szürke
Sűrűség	: 1,5kg/l
Szemcseméret	: 0,4 - 6 mm

3.3. Tömbösített regeneráló szelep-RX vezérlő fej

Feladata: A berendezés mechanikai működési folyamatainak programozott, szabályozott módjának biztosítása.



4. A BERENDEZÉS MŰKÖDÉSE

4.1. A BERENDEZÉS MECHANIKAI MŰKÖDÉSE

A berendezés üzemelése során a tömbösített szelep mechanikai működése biztosítja a víztermelési és regenerálási folyamatok automatikus végrehajtását.

4.1.1. VÍZTERMELÉS

A víztermelés során a víz a felső szűrőn lép be az oszlopba és a TURBIDEX tölteten felülről lefelé haladva átáramlik, miközben megszűri az esetlegesen feloxidált csapadékokat, mechanikai szennyeződések, pelyheket. A szűrt víz az alsó szűrőn keresztül távozik a berendezésből.

4.1.2. VISSZAMOSÁS

A visszamosás során a víz az alsó szűrőn lép be az oszlopba és a tölteten alulról felfelé haladva átáramlik, miközben megtörténik a szűrőtöltet fellazítása és a keletkezett csapadék eltávolítása. A visszamosó víz a szennyvízkimeneten távozik a csatornába.

4.1.3. ÜLEPÍTŐMOSÁS

Az ülepítő mosás során a víz a felső szűrőn lép be a töltettartó oszlopba és a tölteten felülről lefelé haladva átáramlik. Az alsó szűrőn keresztül, a szennyvízkimeneten a csatornába távozik. Az ülepítő mosás alatt megtörténik a visszamosás alatt fellazított szűrőtöltet ülepítése.

4.2. A VEZÉRLÉS MŰKÖDÉSÉNEK ÁTFOGÓ ISMERTETÉSE

Az automatikus működésű tömbösített szelep az üzemi és az összes többi működési folyamatok esetében is kizárólag idővezérelt. Az idő mérésére elektronikus óramű szolgál. Ez az óramű az időmérés mellett működteti a tömbösített szelep mechanikáját is. A vezérlőegység gyárilag programozott, a visszamosás ideje éjjel 2 órakor történik. A visszamosás időtartama ~20 perc. A visszamosás gyakorisága 1-99 nap között, a rendszer igénye szerint beprogramozható.

5. A BERENDEZÉS TELEPÍTÉSE ÉS ÜZEMBEHELYEZÉSE

5.1. TELEPÍTÉSI FELTÉTELEK:

A berendezés telepítéséhez sík, vízszintes, kemény padozattal ellátott helység szükséges. A padozat és a berendezés közvetlen környezete álljon ellent a sóoldat korrozív hatásának. A berendezést +5°C és +40°C közötti hőmérsékletű helységbe kell telepíteni. A kezelendő nyersvíz hőmérséklete nem haladhatja meg a +30 °C-t. Tilos a berendezést erősen párás, vagy poros helységbe telepíteni. Óvni kell a fagytól, sugárzó hőtől, ultraibolya sugárzástól.

A berendezés közvetlen közelében gondoskodni kell szennyvíz bekötésről és 230V; 50Hz földelt, elektromos dugaszoló aljzatról. Kárenyhítési célból a berendezést padlóösszefolyóval ellátott helyiségbe javasoljuk telepíteni.

2,5 bar hálózati víznyomás alatt nem biztosított az üzembiztos regenerálás, ezért ebben az esetben nyomásfokozó berendezés beépítését javasoljuk.

6 bar értéket meghaladó hálózati víznyomás esetén a berendezés elé nyomáscsökkentőt kell beszerezni.

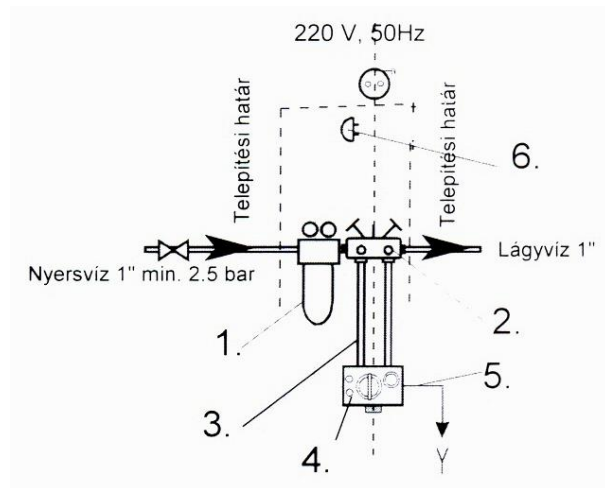
A $\pm 0,5$ bar értéket meghaladó nyomásingadozás tilos! A készülék előtt mechanikai védőszűrőt kell beépíteni. Fontos, hogy a mechanikai védőszűrő a 100 mikronnál nagyobb szennyeződések szűrje ki.

Víz, illetve áramhiány elleni külön védelemmel nem rendelkezik a berendezés. Ezt igény szerint a telepítési oldalon biztosítani kell.

5.2. A BERENDEZÉS BEKÖTÉSE *(a megrendelő / tulajdonos feladata)*

A berendezés víz, szennyvíz és elektromos hálózati csatlakoztatása a megrendelő feladata. A berendezés üzemeltetője és a beépítést végző szakember is vizsgálja meg, hogy a berendezés a kezelési és használati útmutatóban leírtak szerint lett telepítve, az esetleges meghibásodásból eredő kárenyhítési feltételek adottak-e. A berendezés beüzemelését az Euro-Clear Magyarország Kft. szerviz partneri szerződéssel rendelkező partnere végezheti. A berendezés beüzemelése csak az automata vezérlő fej helyi viszonyoknak megfelelő beállítását jelenti.

A beszereléskor követni kell a helyben érvényes szerelési előírásokat, általános utasításokat, általános higiéniai előírásokat és ügyelni kell a fent megadott műszaki paraméterek betartására.



1. Előszűrő berendezés
2. Szerelvényblokk v. épített by-pass ág
3. Flexibilis csőpár
4. Berendezés vezérlőfeje
5. Szennyvíz elvezetés
6. Elektromos csatlakozó
7. Gravitációs padló összefolyó

Az 1.sz. előszűrő berendezés és a 2.sz. szerelvényblokk beszerelve kerül a megrendelőhöz. A szerelvényblokk helyettesíthető 3 szelepből épített by-pass ággal is. Ezt az egységet kell beépíteni a csővezetékbe úgy, hogy a nyersvizet a szűrőre „1”, az elmenő kezelt vizet pedig a szerelvényblokkra „2” csatlakoztatjuk.

A berendezés és a szerelvényblokk közti csatlakozást a 3.sz. flexibilis csőpárral lehet megoldani. A csatlakoztatásnál ügyelni kell a víz áramlási irányára, melyet mind a 2.sz. szerelvényblokk, mind a 4.sz. vezérlőfej csatlakozó részén nyilak jelölnek.

A 4.sz. vezérlőfejen egy tömlővég csatlakozó található, ez a berendezés szennyvíz kimenete. A távozó szennyvizet a szennyvízcsatornába kell elvezetni. A feladatot műanyag tömlővel „5” lehet megoldani. Fontos, hogy a tömlő nyomásálló legyen, mivel az egyszerű kerti locsolótömlő idővel megtörik, a leszűkült keresztmetszet pedig a regenerálás végrehajtását veszélyezteti. A szennyvíz nyomás alatt távozik a berendezésből, de elvezetését szabad kifolyással kell megoldani.

A berendezés közelében 230V, 50Hz elektromos csatlakozást kell kiépíteni olyan távolságban, ahol a 6.sz. dug villa csatlakoztatását az elektromos vezeték feszülése nélkül meg lehet oldani.

Az 1.sz. előszűrő berendezésből visszamosáskor üzemszerűen víz távozik. A szennyvíz csatlakozó csonkot célszerű a lefolyóba kötni. A szennyvíz ebben az esetben is nyomás alatt távozik.

A berendezés üzemi szennyvíz kimenetét az alábbi szabályok betartásával kell a szennyvíz elvezetési pontokhoz csatlakoztatni.

- DIN 1988 szerint a szabad elfolyás érdekében az öblítővíz és a túlfolyó vezetékét a szennyvíz bekötési ponton, a lehetséges legmagasabb szennyvízszinthez képest min. 20mm-es távolságban kell rögzíteni.



5.3. A BERENDEZÉS ÜZEMBE HELYEZÉSE

A berendezés üzembe helyezését az 5.2. pontban leírt munkálatok elvégzését követően meg kell rendelni az Euro-Clear Kft.-től az alábbi elérhetőségek valamelyikén.

Postacím: 9071 Gönyű, Béke utca 2.

E-mail: contact@euro-clear.eu

www.euro-clear.eu

A berendezés beüzemelését követően a beüzemelő által kitöltött garancialevél másolatát a fenti címre meg kell küldeni.

A beüzemelési munkálatok díja mindenkor az érvényes díjszámítás szerint kerül megállapításra.

6. KEZELÉSI UTASÍTÁS

A berendezés automatikus üzemű, állandó kezelőt vagy felügyeletet nem igényel. Hosszabb (kb.1hét) leállás előtt, illetve után indítsa el a kézi regenerálási, tisztítási folyamatot és ezzel biztosítja, hogy a berendezés teljes üzemi kapacitás mellett kezdje meg a működését.

1./ Naponta ellenőrizni a nyomásmérőn a belépő víz nyomását. 0,5 bar-nál nagyobb nyomáscsökkenés esetén tisztítsa ki az előszűrőt.

2./ Kéthetente száraz ruhával portalanítsa a berendezést.

3./ Az előszűrő berendezést a szennyeződés mértékétől függően, de legalább hetente vissza kell öblíteni a készülék alján található szennyvízleeresztő csappal. A visszaöblítés időtartama min. 15-20 másodperc legyen.

4./ Győződjön meg arról, hogy a berendezés folyamatosan 24 órán keresztül kap-e 230V, 50 Hz áramot és folyamatos hálózati nyomás alatt áll.

7. SZAVATOSSÁG, GARANCIA

Euro-Clear Magyarország Kft.

Tel: +36 96 544-240 • E-mail: contact@euro-clear.eu • Web: www.euro-clear.eu

A berendezés tulajdonosát a gyártó nem megfelelő teljesítése esetén megilletik mindazok a szavatossági jogok, amelyeket a Ptk. 306-309. §-ai lehetővé tesznek.

A berendezés tulajdonosának szavatossági és garancia igényét kizárólag a vásárláskor kapott eredeti és a teljes vételár kifizetését igazoló számla és kitöltött garancialevél egyidejű bemutatása esetén érvényesítheti.

A szavatosság és garancia nem terjed ki az olyan hibákra, amelyek arra vezethetők vissza, hogy:

- a terméket nem rendeltetésszerűen használták, nem tartották be a termékkezelési, használati, beépítési, illetve karbantartási utasítását, stb.,
- nem vezettek üzemeltetési naplót,
- a szükséges javításokat nem, vagy nem kijelölt szakszervizzel végezték el,
- a terméket lényegében átalakították, megváltoztatták,
- a berendezés tulajdonosa nem tett eleget kárenyhítési kötelezettségének

A szavatossági és garancia igények csak abban az esetben érvényesíthetők, amennyiben a berendezés beüzemelésével megbízott szakember által kitöltött és aláírt beüzemelési adatlap mindkét oldalát a berendezés üzemeltetője a gyártónak igazolható módon megküldi!

Kérjük, hogy a kitöltött és aláírt beüzemelési adatlap mindkét oldalát az alábbi címre szíveskedjenek visszaküldeni:

Euro-Clear Kft.
Postacím: 9071 Gönyű, Béke utca 2.
E-mail: contact@euro-clear.eu
www.euro-clear.eu

BEÜZEMELÉSI ADATLAP

Beüzemelését végző szakember neve:

Beüzemelését végző szakember elérhetőségei

- Postacím:
- Telefonszám:
- E-mail cím:

Kereskedő (akitől a berendezést vásárolta) cég neve:

Kereskedő (akitől a berendezést vásárolta) cég elérhetőségei

- Postacím:
- Telefonszám:
- E-mail cím:

Berendezés üzemeltetőjének neve:

Berendezés üzemeltetőjének elérhetőségei

- Postacím:
- Telefonszám:
- E-mail cím:

Beüzemelt berendezés típusa: BlueSoft

Beüzemelés időpontja:

.....
aláírás, bélyegző

A garancia és szavatosság csak az Euro-Clear Kft., vagy megbízottja által végzett beüzemelés esetén érvényes. A berendezés beüzemelését az alábbi elérhetőségeken tudja megrendelni.

Euro-Clear Kft.

Postacím: 9071 Gönyű, Béke utca 2.

E-mail: contact@euro-clear.eu

www.euro-clear.eu

Beüzemelési adatlap

- Igen
1. Ellenőrizze a készüléken a gépész és az elektromos bekötéseit az alábbiak szerint:
 - 1.1. Mechanikai védőszűrő be van-e beépítve a berendezés elé?
 - 1.2. Megfelelő-e a nyersvíz nyomása? (2,5 – 6 bar)
 - 1.3. Vízfolyás irányai megfelelők-e? (montázblokkon, készüléken)
 - 1.4. Berendezés öblítővíz csatlakozója csatornára be van-e kötve?
 - 1.5. Villamos be táp megfelelő-e? (230V, 50HZ)

 2. Programozza fel a berendezés vezérlő fejét
 - 2.1. Pontos dátum és idő beállítása megtörtént-e?
 - 2.2. Regenerálás idő érték beállítása
 - 2.2.1. Idővezérelt készülék esetén a két mosatás közti idő beállítása megtörtént-e?Ha igen, akkor a beállított érték: nap
 - 2.3. Mosatási idők beállítása (advanced settings)
 - 2.3.1. Visszamosatás (Backwash) időbeállítás megtörtént-e?
 - 2.3.2. Öblítés (Rinse) időbeállítás megtörtént-e?

 3. Kézi mosatás elindítása működési ciklusok ellenőrzése:
 - 3.1. Visszamosatás (intenzíven jön a víz a csatornára).
Működési ciklus rendben megtörtént?
A mosatás végén a csatornára kiáramló víz víztiszta-e?
 - 3.2. Utómosatás (nagyobb térfogatú víz csatornára)
A mosatás végén a csatornára kiáramló víz víztiszta-e?
 - 3.3. Ismétlje meg a 3.1. és 3.2. pontot egymás után többször egészen addig míg a mostatások végén a csatornára kiáramló víz víztiszta lesz.
Megtisztult a töltet?
Hányszor kellett a 3.1. és 3.2. pontot megismételni?

 4. Oktassuk ki a kezelő személyzetet.

 5. Garancialevél kitöltése

 6. Beüzemelési adatlap visszaküldése kitöltve, aláírva (garancia feltétele) az alábbi címre.

Euro-Clear Kft.
9071 Gönyű, Béke utca 2.

GARANCIALEVÉL

Típusa : Blue-Soft

GYÁRTÓ : Euro-Clear Kft.

A gyártó a berendezést, rendeltetésszerű használat mellett, az általános garancia feltételek szerint, az üzembe helyezéstől számított 12 hónap, de maximum a minőségi bizonyítvány kiállításától számított 18 hónap jótállást (garanciát) vállal. Amennyiben a minőségi bizonyítvány kiállítása és a beüzemelés ideje között több, mint 6 hónap telik el, így a beüzemeléstől számított 12 hónap szavatosságra csak abban az esetben van lehetőség, ha a berendezés üzemeltetője a gyártótól írásban rendeli meg a beüzemelést. Ebben az esetben a gyártó, Szerviz partneri szerződéssel rendelkező beüzemelőt küld a beüzemelés elvégzésére.

ÜZEMBE HELYEZÉS DÁTUMA:

.....

.....

aláírás, bélyegző

A garancia és szavatosság csak az Euro-Clear Kft., vagy megbízottja által végzett beüzemelés esetén érvényes. A berendezés beüzemelését az alábbi elérhetőségeken tudja megrendelni.

Euro-Clear Kft.
Postacím: 9071 Gönyű, Béke utca 2.
E-mail: contact@euro-clear.eu
www.euro-clear.eu

MINŐSÉGI BIZONYÍTVÁNY

1. Minőségi bizonyítvány kiállítója: Euro-Clear Kft.		2. Gyártó: Euro-Clear Kft.	
3. A termék szabatos megnevezése (rendeltetése): Automata vezérlésű víz tisztító berendezés.			
4. Típus: Blue-Soft.....	5. Súly: Méret:	6. Gyártás időpontja:	
7. Forgalmazható (felhasználható) CE előírásoknak megfelel	8. Termékazonosítás a./ Vezérlőfej 1 szám: b./ Vezérlőfej 2 szám c./ Vezérlőfej 3 szám d./ Egyéb azonosító adat:		
9. Szállítási, raktározási előírások: Csak állítva tárolható, szállítható. Fagyveszélyes!!	10. Csomagolás		
11. Termék lényeges tulajdonságai (szabatos műszaki adatokkal, mérési eredményekkel): Térfogatáram:m ³ /h Töltet mennyisége : Minősítés, osztályba sorolás: Megfelelő!			
12. A termék minőségének ellenőrzésére alkalmazott vizsgálati módszer: Gyártásközi Gyártást ellenőrizte:			
13. Használati, kezelési előírás: Kezelési és használati útmutató szerint			
14. Egyéb adatok:		15. A minőségi bizonyítvány kiállítójának aláírása: Kelt, Gönyű, 20..... aláírás, bélyegző	